

pressostato de membrana



PED 2014/68/EU

Construídos com execução estanque IP 55, são adaptados para serem utilizados nas indústrias químicas, petroquímicas e das centrais convencionais, e em condições de trabalhos desfavoráveis, determinadas pela agressividade do fluido no processo e dos ambientes.

3.10 - Modelo Standard

Escalas de regulagem: 0...1 a 0...25 bar; -1...0 bar.

Interventos elétricos: nr.1 ou microinterruptor com contatos trocados (SPDT, ver tabela microinterruptor).

Diferencial: fixo.

Repetibilidade: $\leq 1\%$ do v.f.e.

Regulagem do ponto de intervenções: interna com parafuso de passo fino para regulagem micrométrica.

Proteção contra a entrada de pó/líquidos: IP 55, segundo EN 60529/IEC 529.

Saída cabo: pressacabo (cabos \varnothing 6...11 mm).

Conexão elétrica: terminal com parafuso, no microinterruptor.

Grampo de terra: nr.1 interno.

Temperatura do fluido no processo: máx 100 °C.

Temperatura ambiente: -25...+65 °C.

Deriva térmica: $\leq 0,05\%$ / °C.

Conexão ao processo: 1/4" NPTF em alumínio anticorodal anodizado de cor azul.

Elemento sensível: membrana em aço inox AISI 316 para escalas $\leq 2,5$ bar, membrana em aço carbono revestida em AISI 316 para escalas 4...25 bar.

Vedação da membrana: em PTFE.

Caixa: em alumínio anticorodal anodizado, de cor azul.

Corpo: em alumínio anticorodal anodizado, de cor bege.

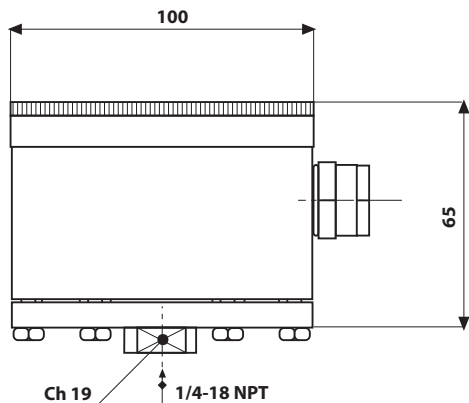
Placa de identificação: em aço inox AISI 304 gravada.

Peso: 0,85 kg.

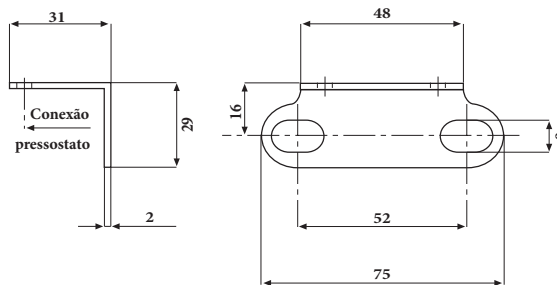
Escala de regulagem	Pressão de teste	Diferencial 1 MICRO (2)
0,05...1 bar (1)	1,3 bar	40 mbar
0,05...1,6 bar (1)	2 bar	40 mbar
0,06...2,5 bar (1)	3 bar	50 mbar
0,08...4 bar	5 bar	60 mbar
0,12...6 bar	8 bar	100 mbar
0,15...10 bar	12 bar	120 mbar
0,25...16 bar	20 bar	200 mbar
0,4...25 bar	30 bar	300 mbar

(1) disponível também para regulagem à vácuo.

(2) para micro com contatos cód. I, N, S, U o diferencial e o valor mínimo de intervenções são 3 vezes o indicado na tabela.

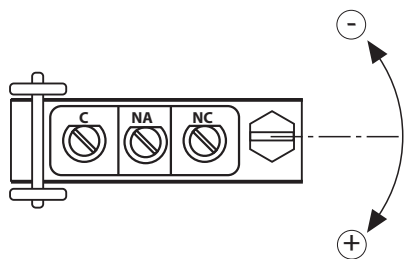


(dimensões : mm)



Garra para montagem em parede (Cód. S16)

Regulagem do ponto de intervenção



MICROINTERRUPTOR
capacidade carga resistiva

Simples	Tipo	250	125	24
		Vca	Vca	Vcc
C	std.	15A	15A	0,1A
G	SPLASH	15A	15A	0,1A
I	dourado		1A	0,1A
M	gás inerte	15A	15A	0,1A
N	gás inerte dourado		1A	0,1A
S	SPLASH VDC	15A	15A	6A
U	gás inerte VDC	15A	15A	6A

SEQÜENCIA DE ORDEM

Secção / Modelo / Escala de regulagem / Microinterruptor / Conexão elétrica / Conexão ao processo / Opcionais

3 10 C, G I, M N S, U --- 23F - 1/4 NPT F S16

